



Elektro

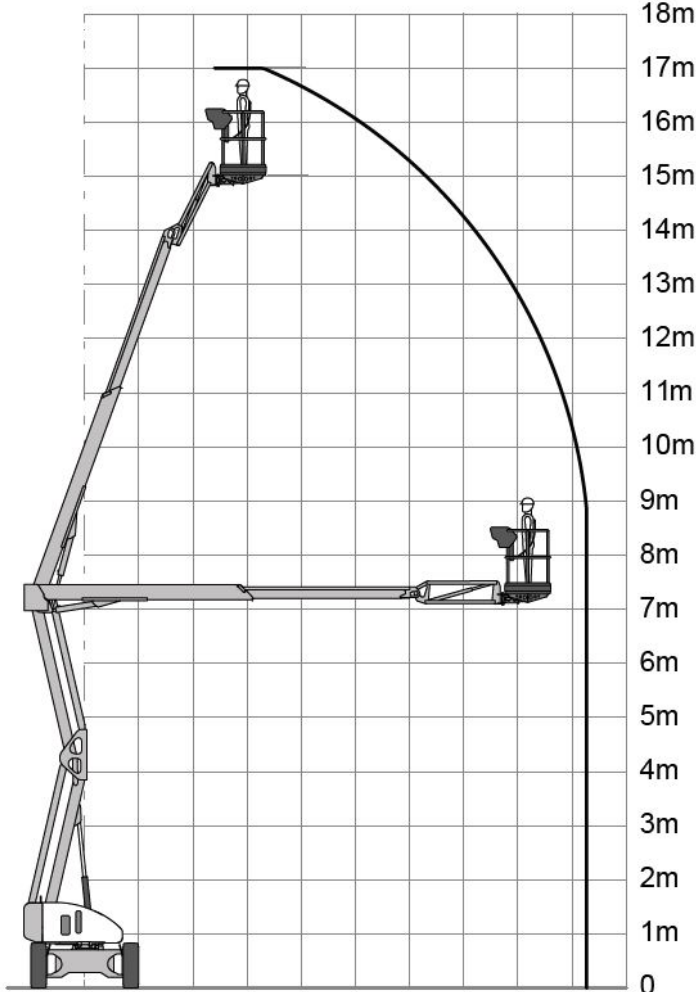
Gelenkteleskop Hybrid 17,2m

Niftylift HR17 (Hybrid)

Arbeitshöhe bis max.	17,20m
Plattformhöhe bis max.	15,20m
Seitliche Reichweite	9,40m
Traglast	225kg
Plattformgröße	1,80 x 0,85 m
Antrieb	Batterie/Diesel
Ladegerät	230 V
Länge / Breite / Höhe	6,35 / 2,00 / 2,10 m
Eigengewicht	5061 kg
Transportmöglichkeit	auf LKW oder Tieflader



04 1m 2m 3m m 5m 6m 7m 8m 9m 10m



Besonderheiten:

- Weiße Rasenreifen
- beweglicher Korbarm
- Pendelachse
- Allrad
- Hybrid Antrieb-reduzierter Kraftstoffverbrauch
- SIOPS!(eleminiert anhaltend unwillkürlichen Betrieb durch Sofortigen Stoppen der Maschinenbewegung)